

Ref. : DI 7250.pas

Rev. : I

Page : 1

ТЕХНИЧЕСКИЙ ПАСПОРТ**Фланцевый компенсатор из нержавеющей стали****DI 7250**ISO 9001
BUREAU VERITAS
Certification

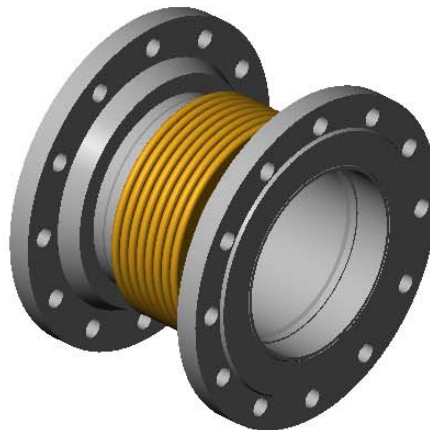
EAC

Tecofi
VALVE DESIGNER - FRANCE**ПРИМЕНЕНИЕ**

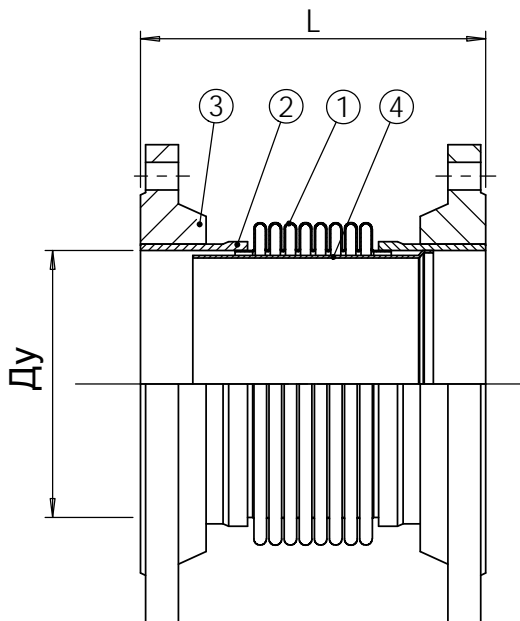
Насосные и тепловые системы, трубопроводы.

ОБЩИЕ ТЕХНИЧЕСКИЕ ХАРАКТЕРИСТИКИСильфон из нержавеющей стали - Фланцевое соединение.
Осевой ход: 25 мм - 50 мм (75 мм по запросу)**ИСПОЛНЕНИЕ**

4	1	Внутренняя часть	Сталь
3	2	Фланец	Сталь
2	2	Наружняя часть	Сталь
1	1	Сильфон	Нержавеющая сталь
Поз.	Кол-во	Описание	Материал

**РАЗМЕРЫ**

Ду		Осевой ход	Сжатие сильфона	L	Вес (кг)
мм	дюйм				
15	1/2"	25	34	180	1,8
15	1/2"	50	17	280	1,9
20	3/4"	25	27	170	2,4
20	3/4"	50	14	260	2,6
25	1"	25	36	180	2,8
25	1"	50	18	270	3
32	1" 1/4	25	31	180	4
32	1" 1/4	50	15	280	5
40	1" 1/2	25	39	190	5
40	1" 1/2	50	19	280	5
50	2"	25	76	210	6
50	2"	50	38	300	7
65	2" 1/2	25	62	200	8
65	2" 1/2	50	31	290	8
80	3"	25	59	210	10
80	3"	50	29	300	11
100	4"	25	313	200	11
100	4"	50	169	280	13
125	5"	25	744	210	15
125	5"	50	401	290	17
150	6"	25	996	220	20
150	6"	50	536	310	22
200	8"	25	745	240	28
200	8"	50	474	300	30
250	10"	25	1093	230	38
250	10"	50	497	330	43
300	12"	25	1105	250	48
300	12"	50	502	360	54
350	14"	25	912	160	65
350	14"	50	415	270	75
400	16"	25	1687	200	90
400	16"	50	1205	250	95
500	20"	25	1858	210	150
500	20"	50	1327	260	160
600	24"	25	1980	220	15
600	24"	50	1414	270	225

**РАБОЧИЕ УСЛОВИЯ**

Стандартное рабочее давление :

Ду 15-65 : 25 бар

Ду 80-200 : 16 бар

Ду 250-600 : 10 бар

Другие значения : по запросу

Максимальная рабочая температура: +400°C.

НОРМЫ И СТАНДАРТЫ

Фланцы по стандарту EN 1092-1.

TECOFI France - 83, Rue Marcel Mérieux 69960 Corbas - FRANCE
Tél. +33 (0) 4 72 79 05 79 - Fax +33 (0) 4 78 90 19 19 / +33 (0) 4 72 79 05 70
Adresses e-mail : sales@tecofi.fr ; tecofi@tecofi.fr / Site web : www.tecofi.fr