

Ref. :RSP 1142.pas

Rev. : Initial

Page : 1

ТЕХНИЧЕСКИЙ ПАСПОРТ**Шаровой
полноходный кран****RSP 1142**ROBINETTERIE INDUSTRIELLE ET ACCESSOIRES
INDUSTRIAL VALVES AND ACCESSORIES**ПРИМЕНЕНИЕ**

Трубопроводы воздуха, воды, неагрессивные среды и т.п.

ОБЩИЕ ТЕХНИЧЕСКИЕ ХАРАКТЕРИСТИКИ

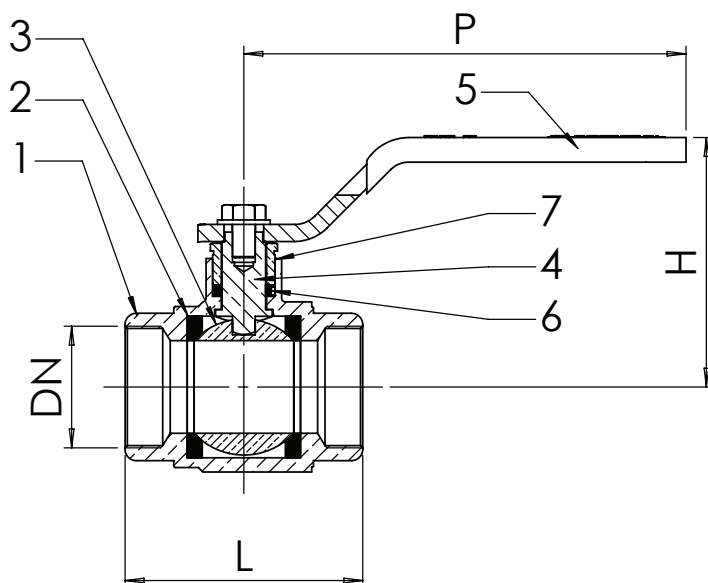
- Корпус из никелированной латуни
- Муфтовое резьбовое соединение «BSP»
- Управление - рычаг с ограничителем поворота
- 100% герметичность в двух направлениях

ИСПОЛНЕНИЕ

7	1	Сальник	Латунь
6	1	Набивка сальника	PTFE
5	1	Ручка	Хромированная сталь
4	1	Шток	Латунь CuZn39Pb2
3	1	Шар	Хромированная латунь CuZn36Pb3
2	2	Уплотнение	PTFE
1	1	Корпус	Латунь CuZn39Pb2
Rep.	№	Описание	Материал

**РАЗМЕРЫ**

DN		H	L	P	Вес (kg)
мм	дюйм				
8	1/4"	37	40	80	0,12
12	3/8"	37	40	80	0,13
15	1/2"	47.5	51	83.5	0,16
20	3/4"	55.5	57	91.5	0,23
25	1"	60.5	63	100.5	0,35
32	1"1/4"	70	77	116.5	0,62
40	1"1/2"	76.5	85	132	0,76
50	2"	87.5	95	151.5	1,25
65	2"1/2"	107.5	121	178	2,85
80	3"	127	141	222	3,75
100	4"	145	159	225	5,80

**РАБОЧИЕ УСЛОВИЯ**

Максимальное рабочее давление:

DN 1/4" - 3/8" : 25 бар

DN 1/2" - 1"1/2" : 20 бар

DN 2" : 18 бар

DN 2"1/2" - 4" : 25 бар

Температура: -20/+120°C.

НОРМЫ И СТАНДАРТЫ

Резьба "BSP" согласно норме ISO 228-1.