

Техническое описание

Гибкие резиновые вставки Danfoss

Описание и область применения



Гибкие вставки предназначены для предотвращения передачи механических вибраций по трубопроводным системам, например, от насосного оборудования. Они могут также использоваться в качестве компенсаторов тепловых удлинений трубопроводов в пределах деформаций, указанных

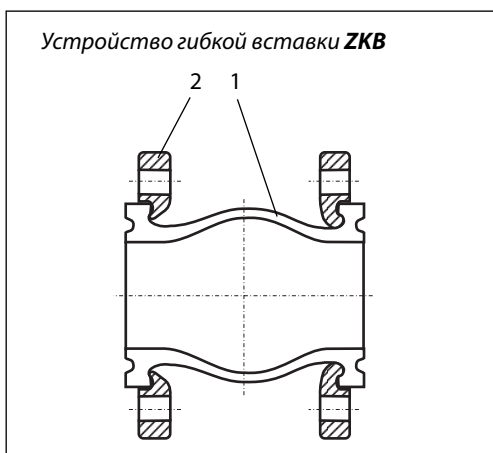
в приведенных ниже технических описаниях, для гальванической развязки трубопровода и защиты оборудования от механического воздействия присоединенного к нему трубопровода.

Гибкие вставки выполнены из резины и для присоединения к трубопроводу имеют стальные фланцы (ZKB, $D_y = 32-600$ мм).

По заказу для гибких вставок типа ZKB поставляется комплект контрольных стержней, который используется в целях ограничения деформаций вставки. Стержни обязательны при диаметре ZKB 100 мм и более.

Условия применения гибких вставок при различных параметрах перемещаемой по трубопроводам среды приведены ниже.

Устройство и материалы



Поз.	Деталь	Материал
1	Гибкий элемент	Армированный EPDM или NBR
2	Фланцы	Гальванизированная сталь

Номенклатура и кодовые номера для заказа
Гибкая вставка ZKB (с фланцами)
Перекачиваемые среды: питьевая вода.

Материалы:
Гибкий элемент: EPDM,

Фланцы: гальванизированная сталь.

Тип ZKB					
Эскиз	Д, мм	Присоединительный размер соответствует P _y , бар	Макс. давление, бар	Макс. температура перемещаемой среды, °C	Кодовый номер
	32	10/16	16	45	149B5141C
	40	10/16	16		149B5142C
	50	10/16	16		149B5143C
	65	10/16	16		149B5144C
	80	10/16	16		149B5145C
	100	10/16	16		149B5146C
	125	10/16	16		149B5147C
	150	10/16	16		149B5148C
	200	10	10		149B5149C
	200	16	16		149B008285
	250	10	10		149B5150C
	250	16	16		149B008287
	300	10	10		149B5151C
	300	16	16		149B008291
	350	10	8	85	149B5152C
	350	16	8		149B008294
	400	10	8		149B5153C
	400	16	8		149B008301
	450	10	8		149B5154C
	450	16	8		149B008305
	500	10	8		149B5155C
	500	16	8		149B008312
	600	10	8		149B5156C
	600	16	8		149B008314

Гибкая вставка ZKB (с фланцами)
Перекачиваемые среды: общепромышленное применение, неочищенные сточные воды.

Материалы:
Гибкий элемент: NBR,

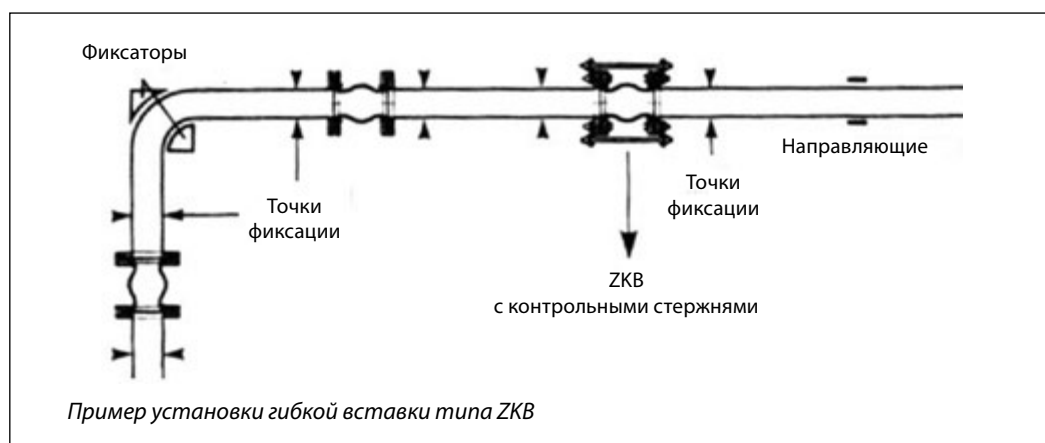
Фланцы: гальванизированная сталь.

Тип ZKB					
Эскиз	Д, мм	Присоединительный размер, соответствует P _y , бар	Макс. давление, бар	Макс. температура перемещаемой среды, °C	Кодовый номер
	32	10/16	16	40	149B5141N
	40	10/16	16		149B5142N
	50	10/16	16		149B5143N
	65	10/16	16		149B5144N
	80	10/16	16		149B5145N
	100	10/16	16		149B5146N
	125	10/16	16		149B5147N
	150	10/16	16		149B5148N
	200	10	10		149B5149N
	200	16	16		149B5007N
	250	10	10		149B5150N
	250	16	16		149B5008N
	300	10	10		149B5151N
	300	16	16		149B5009N
	350	10	8	55	149B5152N
	350	16	8		149B5010N
	400	10	8		149B5153N
	400	16	8		149B5011N
	450	10	8		149B5154N
	450	16	8		149B5012N
	500	10	8		149B5155N
	500	16	8		149B5013N
	600	10	8		149B5156N
	600	16	8		149B5014N

Номенклатура и кодовые номера для заказа
 (продолжение)

Комплект контрольных стержней для гибких вставок ZKB

Контрольные стержни для ZKB				
Эскиз	Д _у , мм	Для вставок с присоединительным размером, соответствующим Р _у , бар	Требуемое количество комплектов стержней	Кодовый номер одного комплекта
	32	10	1	149B5436
	40	10		149B5437
	50	10		149B5438
	65	10		149B5439
	80	10		149B5440
	100	10		149B5441
	125	10		149B5442
	150	10		149B5443
	200	10	2	149B5444
	200	16		149B008940
	250	10		149B5445
	250	16		149B008941
	300	10		149B5446
	300	16		149B008942
	350	10		149B5447
	350	16		149B008943
	400	10		149B5448
	400	16		149B008944
	450	10		149B5449
	450	16		149B008945
500	10	149B5450		
500	16	149B008947		
600	10	149B5451		
600	16	149B008948		

Установка


Габаритные и присоединительные размеры

Тип	Условный проход D_y , мм	Габаритные размеры*, мм			Масса, кг
		A	L	D	
ZKB	32	32	95	140	3
	40	40	95	150	3,5
	50	52	105	165	3,9
	65	68	115	185	5,5
	80	76	130	200	6,5
	100	103	135	220	7
	125	128	170	250	11
	150	152	180	285	14
	200	194	205	340	20,9
	250	250	240	395	25
	300	300	260	445	38,2
	350	320	265	505	50
	400	372	265	565	60
450	415	265	615	70	
500	454	265	670	88,6	
600	580	254	780	95	

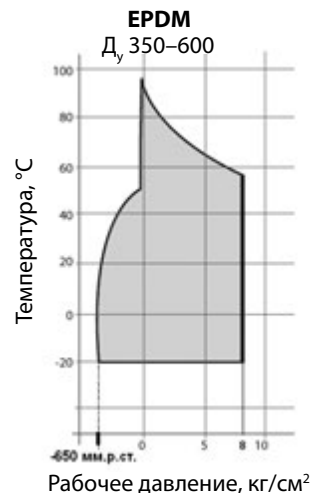
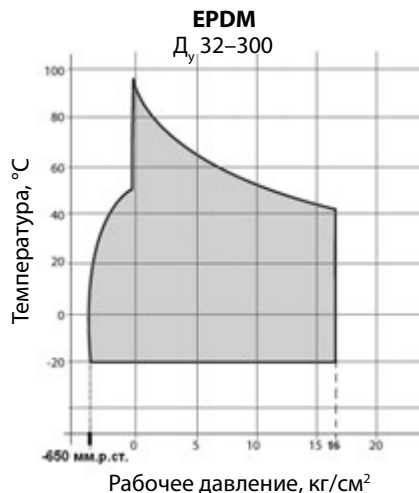
* Размеры фланцев для гибких вставок ZKB $D_y = 32-600$ мм соответствуют ГОСТу 12821-80, EN 1092-1, EN 1092-2 типам 11, 21, 34.

Технические характеристики

Тип	Условный проход D_y , мм	Допустимая деформация*			
		сжатие, мм	растяжение, мм	линейное смещение, мм	угловое смещение, °
		A	B	C	D
ZKB	32	8	4	8	15
	40	8	4	8	15
	50	8	5	8	15
	65	12	6	10	15
	80	12	6	10	15
	100	18	10	12	15
	125	18	10	12	15
	150	18	10	12	15
	200	25	14	22	15
	250	25	14	22	15
	300	25	14	22	15
	350	25	16	22	15
	400	25	16	22	15
450	25	16	22	15	
500	25	16	22	15	
600	25	16	22	15	

* Не допускается установка с более чем одним видом деформации (либо А, либо В, либо С, либо D). При монтаже вставки **не допускается скручивание гибкого элемента**.

Зависимость максимального рабочего давления от температуры перемещаемой среды для гибких вставок различных типов и диаметров



Технические характеристики
(продолжение)

Зависимость максимального рабочего давления от температуры перемещаемой среды для гибких вставок различных типов и диаметров

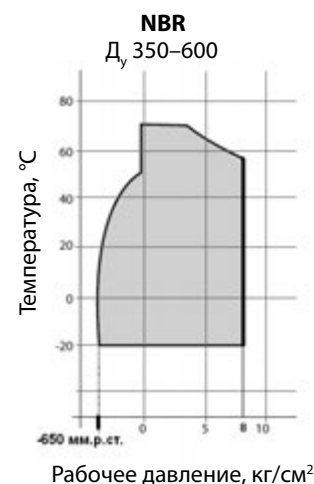
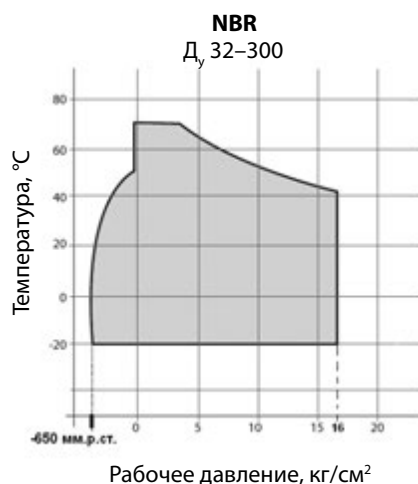

Контрольные стержни

Таблица значений давлений, при превышении которых обязательна установка контрольных стержней

Присоединительный размер Д _у , мм	Давление, бар
От 25 до 100	10,3
От 125 до 250	9,3
От 300 до 350	6,2
От 400 до 600	3,1

Комплект контрольных стержней

Эскиз	Условный проход Д _у , мм	Условное давление Р _у , бар	Кол-во шпилек в одном комплекте	Длина шпилек, мм
	32	10/16	2	240
	40			240
	50			295
	65			295
	80			320
	100			320
	125			340
	150			370
	200			410
	250			480
	300			480
	350			480
	400			500
	450			500
500	500			
600	500			